

ELECTRIC HYDRAULIC PUMPS

Our rugged and durable power packs are characterised by the constant volume they output right up to their pressure , and have proven themselves through their long life in the toughest applications.



SPE-P1系列

最大工作压力

70MPa

功率

1.1kW

高压流量

1.2L/min

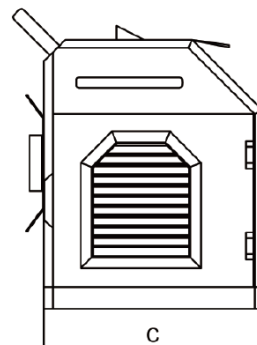
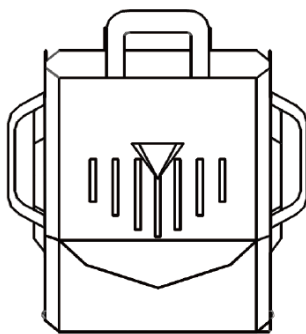
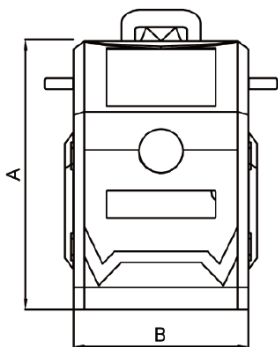


技术性能

- 全自动数字型电动泵，一键启动，全自动连续运转紧固或拆卸，达到设定扭矩后自动停止
- 直接输入所需扭矩，无需调节压力，无需扭矩对照表
- 10.1寸工业类电容屏适合户外及恶劣工业环境使用
- 机械表与数字表双压力显示系统，同步显示
- 一人可同时控制多台设备，大大提高工作效率
- 兼容各品牌型号液压扳手，可设置9部不同型号机具作为快捷键
- 生产数据全程可追溯，实时记录每一颗螺栓数据，并可存储及导出
- 精敏的传感器实时传输压力、电流、温度等信息，并显示在屏幕上
- 自检系统，每秒1182次动态扫描，超出警戒范围及时停止，蜂鸣提醒并存储报警记录

技术参数

www.asenfs.com
www.asenutilities.de



型号	工作压力 (MPa)	流量 (L/min)	油箱容量 (L)	功率 (kW)	输入电源	外形尺寸 (mm) 长×宽×高	标准遥控线 长度 (m)	重量 (kg)
SPE-P1	70	11.5/6.5MPa 3.8/32MPa 1.2/70MPa	7.6	1.1	220V/50Hz	400×355×570	6	51.3

液压扳手
螺栓拉伸器
液压千斤顶
电动液
压泵
气动液
压泵
手动液
压泵
液
压拉马
法兰分
离器
螺母破
切器
电动扳
手
系统元
件
超级螺
栓
防松垫
圈

SPE-P2系列

最大工作压力
200MPa

功率
1.1kW

高压流量
0.3L/min

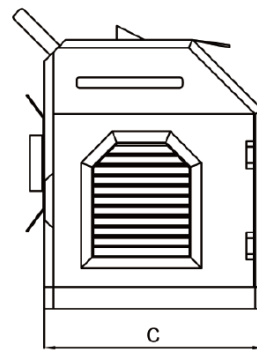
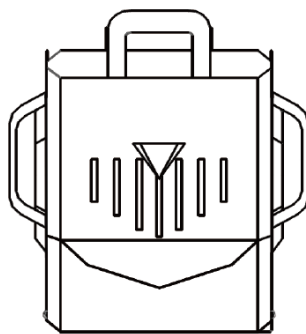
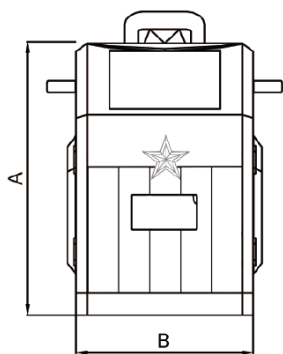


技术性能

- 全自动数字型超高压电动泵，一键启动，自动升压，达到设定压力自动保压
- 可直接输入所需拉伸力，无需查看压力对照表，自动换算所需压力
- 可设置升压时间，保压时间，最高压力，并可以设压降值，低于压降值时自动补压
- 泵站同时具有拉伸量自动调节功能，可根据客户需求设定所需拉伸量长度
- 超行程保护功能，达到拉伸器最大行程时，自动停机保压，防止拉伸器超行程使用
- 生产数据全程可追溯，实时记录每一颗螺栓的拉伸数据，并可以存储及导出
- 精敏的传感器可实时显示拉伸力、压力、电流、电压、温度等信息，并显示在屏幕上
- 泵站控制系统主要由人机触摸界面、PLC、自动调压系统和通讯模块组成
- 人机触摸界面功能：信息的输入及显示、工作过程的数据保存

技术参数

www.asenfs.com
www.asenutilities.de



型号	工作压力 (MPa)	流量 (L/min)	油箱容量 (L)	功率 (kW)	输入电源	外形尺寸 (mm) 长×宽×高	标准遥控线长度 (m)	重量 (kg)
SPE-P2	200	2.5/3MPa 0.3/200MPa	6	1.1	220V/50Hz	400×355×520	6	46

EP-X1 系列

最大工作压力
70MPa

功率
1.1kW

高压流量
1.1L/min

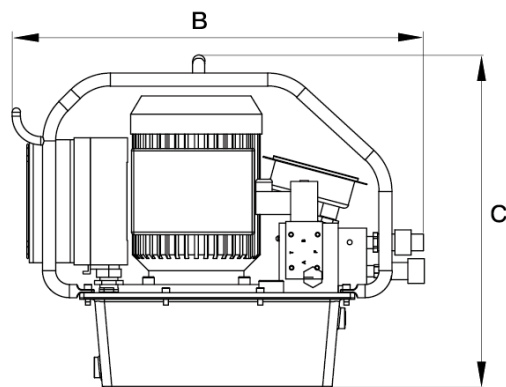
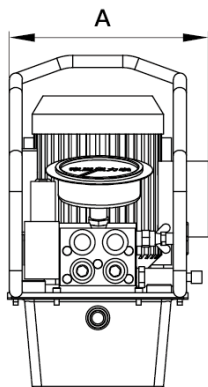


技术性能

- 大流量三级电动泵，速度快
- 无刷式感应电机，降低电机维护成本，耐用
- 高精度抗震压力表，居中设计，确保扳手扭矩精度高
- 大尺寸、单独高效冷却系统，适应极端情况
- 外置压力调节器，调节方便；内置释放阀，用于保护工具
- 溢流阀连续可调，可进行精确扭矩设置，重复精度高
- 24V低电压遥控器，带6米遥控拖线距离，增加安全性和操作方便性
- 具有专业安全停启开关，可防止误操作，有30秒自动断电智能化装置

技术参数

www.asenfs.com
www.asenutilities.de



型号	工作压力 (MPa)	流量 (L/min)	油箱容量 (L)	功率 (kW)	输入电源	外形尺寸 (mm) 长×宽×高	标准遥控线 长度 (m)	重量 (kg)
EP-X1	70	10.5/6.5MPa 3.5/32MPa 1.1/70MPa	6	1.1	220V/50Hz	500×245×410	6	23.8

液压扳手
螺栓拉伸器
液压千斤顶
电动液压泵
气动液压泵
手动液压泵
液压拉马
法兰分离器
螺母破切器
电动扳手
系统元件
超级螺栓
防松垫圈

EP-X3系列

最大工作压力
70MPa

功率
1.1kW

高压流量
1.1L/min

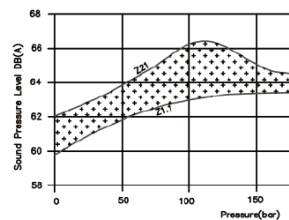
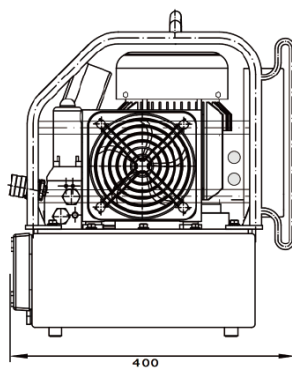
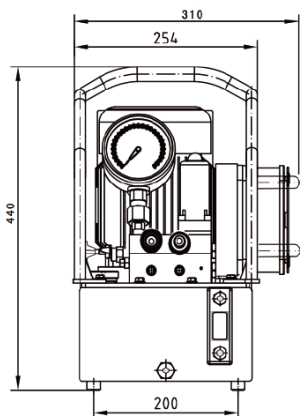


技术性能

- 三级电动泵，流量大，速度快
- 铝合金制造油箱和机身
- 高精度压力表，确保扳手扭矩精度高
- 无碳刷大功率电机，维护方便，寿命长
- 配有单独高效冷却系统，适应极端情况
- 电动液压泵外壳采用全铝设计，一体封闭式设计，对各种恶劣环境适应性强
- 铝制金属架，方便携带并保护机身
- 24V低电压遥控器，带6米遥控拖线，增加安全性和操作方便性
- 具有专业安全停启开关，可防止误操作，有30秒自动断电智能化装置

技术参数

www.asenfs.com
www.asenutilities.de



型号	工作压力 (MPa)	流量 (L/min)	油箱容量 (L)	功率 (kW)	输入电源	外形尺寸 (mm) 长×宽×高	标准遥控线 长度 (m)	重量 (kg)
EP-X3	70	10.5/6.5MPa 3.5/32MPa 1.1/70MPa	7.6	1.1	220V/50Hz	400×310×440	6	25

液压扳手
螺栓拉伸器
液压千斤顶
电动液压泵
气动液压泵
手动液压泵
液压拉马
法兰分离器
螺母破切器
电动扳手
系统元件
超级螺栓
防松垫圈

EP-X5 系列

最大工作压力

70MPa

防爆等级

EXdIIBT4

高压流量

1.1L/min

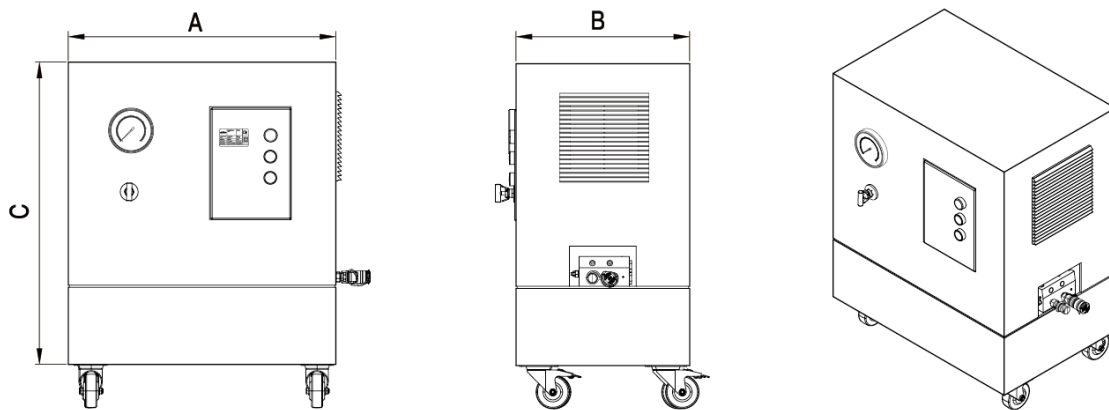


技术性能

- EXdIIBT4式三相电机，适合防爆场合
- 泵站配备24V低电压防爆遥控器，带6M拖线的遥控手柄
- 先进的防爆型电液式换向阀，电磁自动换向，一键式操作，方便快捷
- 电动液压泵外壳采用一体封闭式设计，防护等级为IP65
- 泵站为三级泵站，流量大，速度快
- 电控系统采用电磁启动器，安全防爆
- 可操作单/双作用液压工具
- 外置调压阀，压力7MPa-70MPa之间连续可调
- 泵站配备抗震压力表，精度为1.6级

技术参数

www.asenfs.com
www.asenuilities.de



型号	工作压力 (MPa)	流量 (L/min)	油箱容量 (L)	功率 (kW)	输入电源	外形尺寸 (mm) 长×宽×高	标准遥控线 长度 (m)	重量 (kg)
EP-X5	70	9/6.5MPa 2.5/35MPa 1.1/70MPa	20	1.5	380V/50Hz	600×390×670	6	70

液压扳手
螺栓拉伸器
液压千斤顶
电动液压泵
气动液压泵
手动液压泵
液压拉马
法兰分离器
螺母破切器
电动扳手
系统元件
超级螺栓
防松垫圈

EP-X4 系列

最大工作压力
250MPa

功率
0.5kW

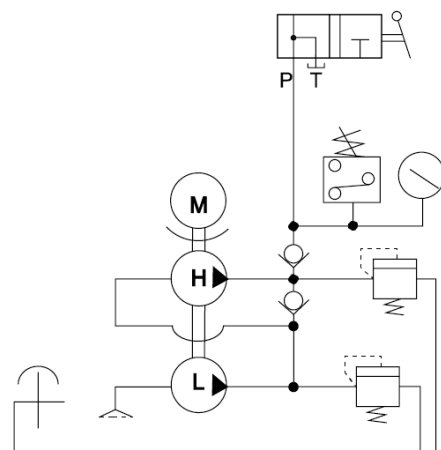
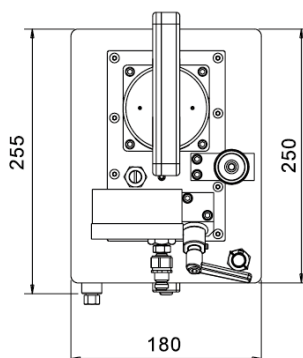
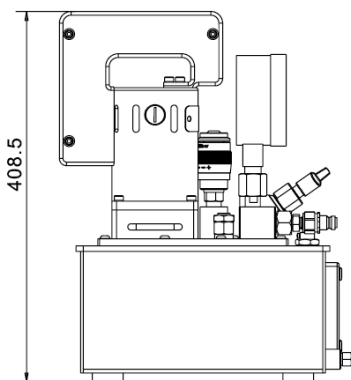
高压流量
0.13L/min



技术性能

- 双速设计，第一级使用齿轮泵，第二级使用增压泵
- 高低压二段式自动切换，系统效率高
- 马力强劲的感应式电动机可在满载荷下启动
- 两个内置溢流阀，用于过载保护和调节系统压力
- 单作用、性能高；快插式快速接头，操作方便
- 在160–250MPa范围内轻松调整输出压力
- 电机外壳采用一体封闭式设计，对各种恶劣环境适应性强
- 配备24V低电压遥控器，带6M遥控拖线距离
- 配备抗震压力表，居中设计，方便拆卸且便于定期校验

技术参数



www.asenfs.com
www.asenutilities.de



型号	工作压力 (MPa)	高压流量 (L/min)	低压流量 (L/min)	油箱容量 (L)	电机功率 (kW)	输入电源	重量 (kg)
EP-X416	160	0.13/160MPa	2/3MPa	4	0.5	220V/50Hz	21
EP-X420	200	0.13/200MPa	2/3MPa	4	0.5	220V/50Hz	21
EP-X425	250	0.13/250MPa	2/3MPa	4	0.5	220V/50Hz	21

液压扳手
螺栓拉伸器
液压千斤顶
电动液
压泵
气动液
压泵
手动液
压泵
液
压
拉
马
法
兰
分
离
器
螺
母
破
切
器
电
动
扳
手
系
统
元
件
超
级
螺
栓
防
松
垫
圈

EP-D4系列

最大工作压力
200MPa

功率
0.5kW

高压流量
0.13L/min

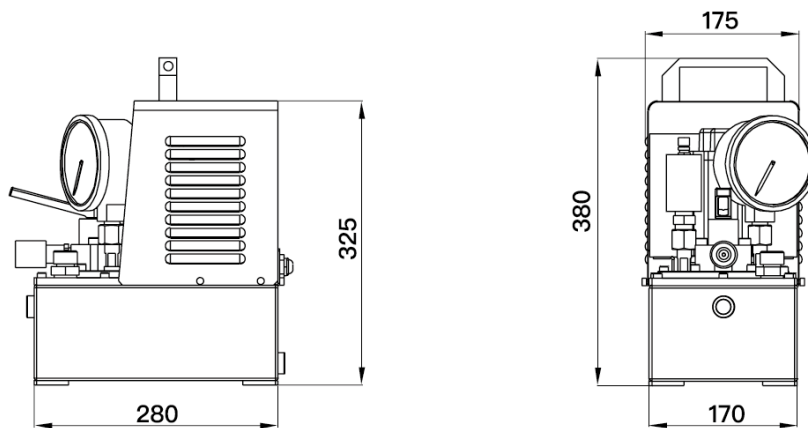


技术性能

- 单作用、高性能超高压电动泵，性能稳定
- 数字式高压压力开关可设定工作压力
- 高精度压力表，便于精确调整压力
- 在160-200MPa范围内轻松调整输出压力
- 低压为大流量齿轮泵，高压为柱塞泵升压迅速、稳定
- 高低压二段式自动切换，系统效率高
- 具有过负载断电保护功能
- 高性能电机，功率大、运行噪音低
- 电机外壳采用一体封闭式设计，对各种恶劣环境适应性强

技术参数

www.asenfs.com
www.asenutilities.de



型号	工作压力 (MPa)	高压流量 (L/min)	低压流量 (L/min)	油箱容量 (L)	电机功率 (kW)	输入电源	重量 (kg)
EP-D416	160	0.1/160MPa	2/15MPa	3	0.55	220V/50Hz	17.9
EP-D420	200	0.1/200MPa	2/15MPa	3	0.55	220V/50Hz	17.9

液扳手
螺栓拉伸器
液压千斤顶
电动液压泵
气动液压泵
手动液压泵
液拉马
法兰分离器
螺母破切器
电动扳手
系统元件
超级螺栓
防松垫圈

EP-L4 系列

最大工作压力
250MPa

最大功率
5.5kW

高压流量
0.8L/min

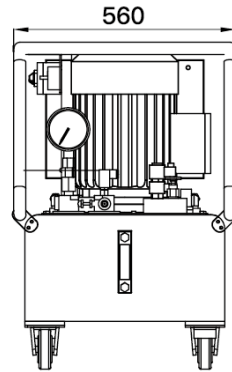
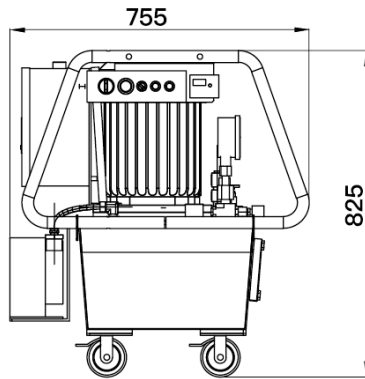


技术性能

- 大功率马达，马力强劲的感应式电动机可在满荷载下启动
- 单作用、高性能
- 外置可调式压力阀，便于重新校准工作压力，可防止压力过载
- 溢流阀连续可调，可进行精确压力设置，重复精度高
- 无刷式感应电机，降低维护成本，更耐用，使用寿命更长
- 烤漆表面，防腐蚀，耐污能力强
- 配有紧凑框架，保护泵体，带脚轮，移动方便
- 配有大功率油路冷却系统（风冷），确保液压泵长时间高温高压环境能够连续稳定工作
- 泵站配备24V低电压遥控器，带6M拖线的遥控手柄，增加产品安全性和操作方便性

技术参数

www.asenfs.com
www.asenutilities.de



型号	工作压力 (MPa)	高压流量 (L/min)	低压流量 (L/min)	油箱容量 (L)	电机功率 (kW)	动力源 (V/Hz)	噪音 (db)	外形尺寸 (mm) 长×宽×高
EP-L4164	160	0.4/160MPa	8/15MPa	10	2.2	380/50	70	550×600×480
EP-L4204	200	0.4/200MPa	8/15MPa	10	2.2	380/50	70	550×600×480
EP-L4254	250	0.4/250MPa	8/15MPa	10	2.2	380/50	70	550×600×480
EP-L4168	160	0.8/160MPa	8/15MPa	40	5.5	380/50	70	755×560×825
EP-L4208	200	0.8/200MPa	8/15MPa	40	5.5	380/50	70	755×560×825
EP-L4258	250	0.8/250MPa	8/15MPa	40	5.5	380/50	70	755×560×825

EP-X6系列

最大工作压力
70MPa

功率
1-1.1kW

高压流量
0.8L/min

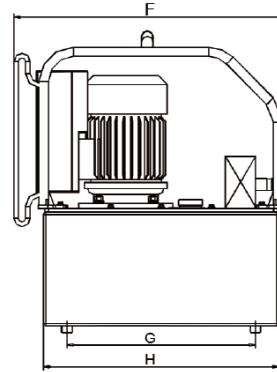
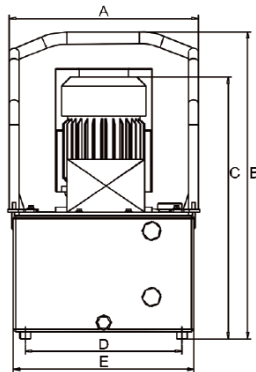


技术性能

- 双级电动泵，可配置电磁遥控换向功能
- 大流量、大油箱、散热快、经久耐用
- 结构简单、模块化设计、维修方便
- 铝合金油箱，重量轻
- 内置液控单向阀适用于长时间保压
- 外置压力调节器，调节方便；内置释放阀，用于保护工具
- 电机外壳采用一体封闭式设计，对各种恶劣环境适应性强
- 无刷式感应电机，降低电机维护成本，更耐用，使用寿命更长
- 泵站配备抗震压力表，压力表居中设计，方便拆卸且便于定期校验

技术参数

www.asenfs.com
www.asenutilities.de



型号	工作压力 (MPa)	低压流量 (L/min)	高压流量 (L/min)	油箱容量 (L)	电机功率 (kW)	操作方式	重量 (kg)
EP-X604	70	5.5	0.6	4	1	手动阀单(双)作用	19
EP-X606	70	5.5	0.6	6	1	手动阀单(双)作用	19
EP-X608	70	5.5	0.6	8	1	手动阀单(双)作用	21.5
EP-X610	70	5.5	0.6	10	1	手动阀单(双)作用	21.5
EP-X613	70	7.2	0.8	13	1.1	手动阀单(双)作用	26
EP-X618	70	7.2	0.8	18	1.1	手动阀单(双)作用	27
EP-X624	70	7.2	0.8	24	1.1	手动阀单(双)作用	29
EP-X632	70	7.2	0.8	32	1.1	手动阀单(双)作用	33
EP-X640	70	7.2	0.8	40	1.1	手动阀单(双)作用	33
EP-X656	70	7.2	0.8	56	1.1	手动阀单(双)作用	37
EP-X664	70	7.2	0.8	64	1.1	手动阀单(双)作用	37

液压扳手
螺栓拉伸器
液压千斤顶
电动液压泵
气动液压泵
手动液压泵
液压拉马
法兰分离器
螺母破切器
电动扳手
系统元件
超级螺栓
防松垫圈

EP-X61系列

最大工作压力

70MPa

功率

0.5kW

高压流量

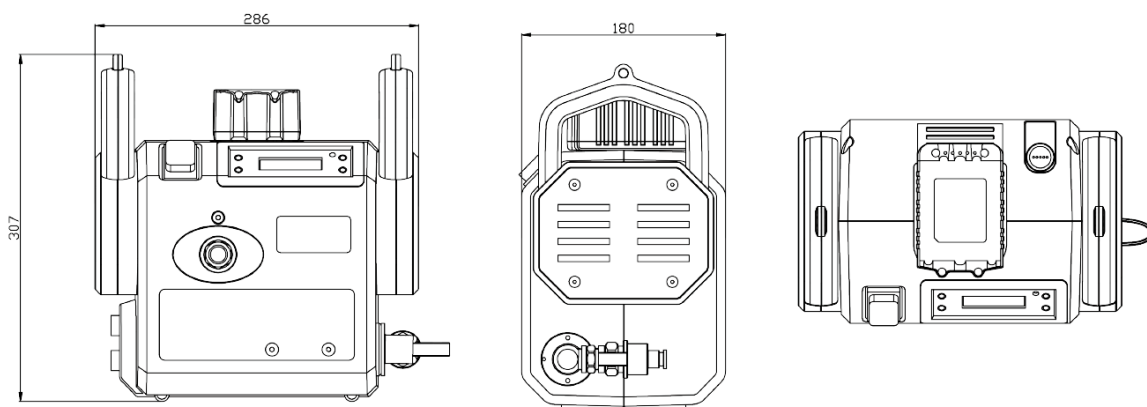
0.3L/min



技术性能

- 紧凑轻巧设计，重量轻，体积小，适合任何工作场合
- 手柄设计大方，便于携带
- 单作用，适用于千斤顶、液压拉马、法兰分离器、螺母破切器
- LED液晶屏显示工作状态，实时监测工作压力
- 18V高性能锂电池可提供稳定长效动力
- 配置直通型电磁阀控制回油，带超长线缆的遥控器
- 高强度外壳保护电机和电器元件免受水分、污垢损害
- 内置安全阀用于过载保护
- 配置1.5米高压油管和快速接头和防尘帽
- 配置两块4Ah锂电池和1个电池充电器

技术参数



www.asenfs.com
www.asenutilities.de



型号	工作压力 (MPa)	高压流量 (L/min)	低压流量 (L/min)	油箱容量 (L)	电机功率 (kW)	输入电源	外形尺寸 (mm) 长×宽×高	重量 (kg)
EP-X61	70	0.3/70MPa	5/2MPa	2.7	0.5	220V/50HZ	307×286×180	13

EP-X8系列

最大工作压力

70MPa

同步精度

±0.1mm

控制点数

64



技术性能

- 全自动控制，多点同步顶升和下降精度高达±1%
- 最多可实现64点同步升降
- 电磁换向阀采用零泄漏座阀，具有很高的自锁性保证了施工安全性
- 多点独立输出油路，既能保证高精度同步，又可以单独进行微调
- 可根据工况需要接入位移传感器和压力传感器，实时显示多路位移和力值

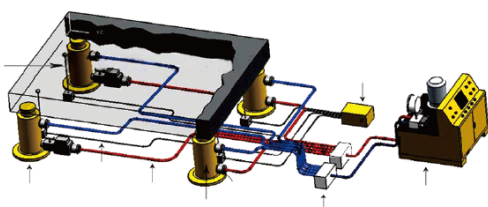
技术参数

www.asenfs.com
www.asenutilities.de



液压扳手
螺栓拉伸器
液压千斤顶
电动液压泵
气动液压泵
手动液压泵
液压拉马
法兰分离器
螺母破切器
电动扳手
系统元件
超级螺栓
防松垫圈

同步顶升系统示意图



- 高压软管（顶升进程）
- 高压软管（下降回程）
- 传感器电缆

同步顶升系统示意图



Eg: EP-X812.08.200.150.03 表示8点双作用脉宽控制
单点载荷200T, 行程150mm, 同步顶升精度为±0.5mm

	容积控制	脉宽控制	变频控制
同步原理	相同的时间输出等容积的液压油给等吨位的千斤顶	通过开关阀来控制系统流量，依靠调节开关阀的频率，改变流量，达到输出流量可调节	采用变频调速器控制油泵电机，依靠调节供电的频率来改变电机的转速，达到系统流量连续可调节
控制点数	同步点数为2、4、6、8、12等常规点数	常规点数为4、8、16、24最大可扩展为99点	常规点数为4、8、16、24最大可扩展为99点
控制精度	同步精度为±1%	同步精度为±0.5mm	同步精度为±0.1mm
使用范围	适用于需要快速装卸，高频率使用，同步要求高的场合	适用于规模比较大，顶升工况比较复杂，同步顶升和同步下降具有相同的精度	适用于规模比较大，顶升工况比较复杂，同步顶升和同步下降具有相同的精度
使用特点	适用于单双作用油缸，同步顶升具有高精度，同步下降精度不高	每个控制点油路相对独立，系统压力单独可调，互不干涉	每个控制点油路相对独立，系统压力单独可调，互不干涉
操作要求	只需要连接液压管路即可	完全计算机控制，顶升过程中无需人工干涉，系统自动检测顶升状态，维持结构上的完整性	完全计算机控制，顶升过程中无需人工干涉，系统自动检测顶升状态，维持结构上的完整性
检测系统	可选用独立的测量系统	高精度位移传感器和压力传感器，对系统工况进行实时监控和反馈	高精度位移传感器和压力传感器，对系统工况进行实时监控和反馈