

HYDRAULIC AND MECHANICAL WEDGE SPREADERS

The HSF range of flange spreading tools has been developed to assist in the spreading of all flange joint types including those with no access gaps between them.



HSF系列

最大撑开力

14ton/137kN

尖端空隙

6mm

最大撑开距离

81mm

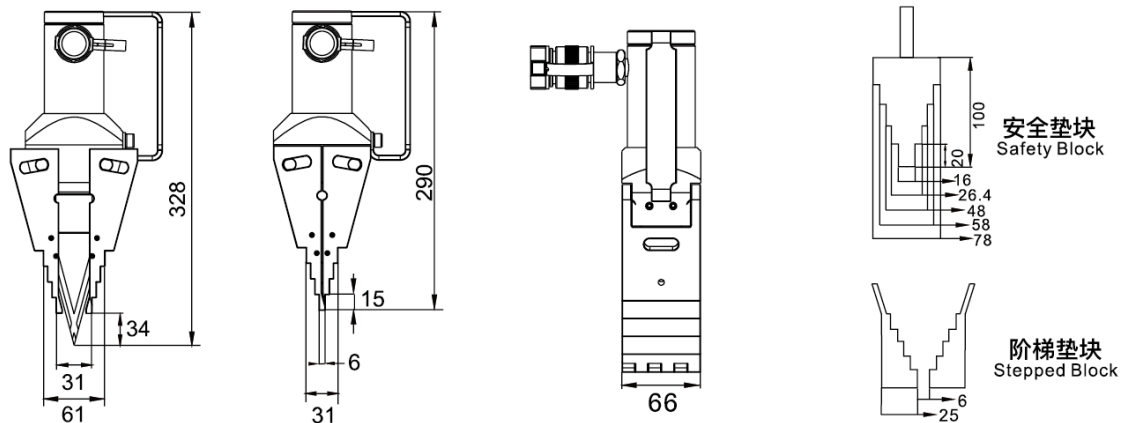


技术性能

- 适用于管路维护和法兰更换等
- 仅需6mm就可操作，每阶分离25mm；尖端互锁结构和深度步进设计，用于安全和简单的法兰分离
- 最大压力70MPa，超压回油
- 2块阶梯式垫块，可增加多种分离距离
- 克服空间限制，分离力大而机身轻；在分离的同时，防止法兰错位
- 锻造合金钢分离台阶，寿命更长
- 增大分离量，减少楔型块插入法兰深度
- 半径150mm台阶可有效深入贴近法兰，使每个台阶可承受更大的负载
- 弹簧回退式油缸，闭合时自动回缩，无径向作用力无挤压
- 独特内锁机构，保证张开时分离片紧贴法兰，且不会扩张过量，闭合时自动回位
- 轻巧强化塑钢把手设计，携带方便

技术参数

www.asenfs.com
www.asenutilities.de



液压扳手
螺栓拉伸器
液压千斤顶
电动液压泵
气动液压泵
手动液压泵
液压拉马
法兰分离器
螺母破切器
电动扳手
系统元件
超级螺栓
防松垫圈

型号	最大撑开力 (t/kN)	尖端空隙 (mm)	最大撑开 (mm)	总油量 (cm ³)	工作压力 (MPa)	重量 (kg)
HSF-1	14/137	6	81	78	70	7.1

* 需配合手动液压泵 (48-49页) 使用

HSF 系列

最大撑开力
8ton/78kN

尖端空隙
6mm

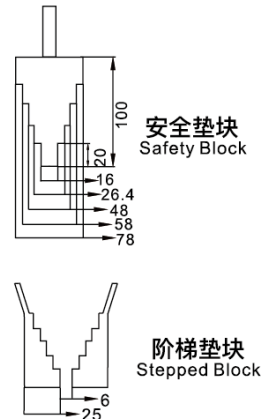
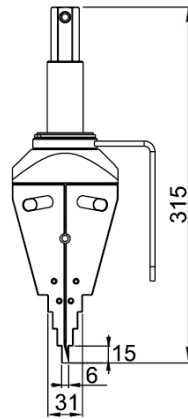
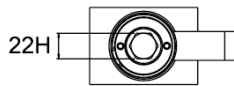
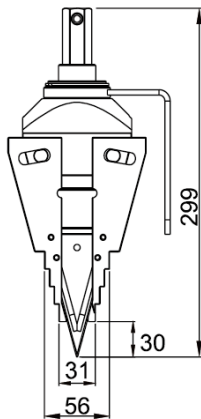
最大撑开距离
81mm



技术性能

- 机械式设计
- 适用于管路维护和法兰更换等
- 仅需6mm就可操作，每阶分离25mm；尖端互锁结构和深度步进设计，用于安全和简单的法兰分离
- 2块阶梯式垫块，可增加多种分离距离
- 克服空间限制，分离力大而机身轻；在分离的同时，防止法兰错位
- 锻造合金钢分离台阶，寿命更长。
- 增大分离量，减少楔型块插入法兰深度
- 半径150mm台阶可有效深入贴近法兰，使每个台阶可承受更大的负载
- 独特内锁机构，保证张开时分离片紧贴法兰，且不会扩张过量，闭合时自动回位
- 轻巧强化塑钢把手设计，携带方便

技术参数



www.asenfs.com
www.asenutilities.de



型号	最大撑开力 (t/kN)	尖端空隙 (mm)	最大撑开 (mm)	总油量 (cm ³)	重量 (kg)
HSF-2	8/78	6	81	-	6.5

液压扳手
螺栓拉伸器
液压千斤顶
电动液压泵
气动液压泵
手动液压泵
液压拉马
法兰分离器
螺母破切器
电动扳手
系统元件
超级螺栓
防松垫圈

HSF系列

最大撑开力

15ton/147kN

尖端空隙

6mm

最大撑开距离

81mm

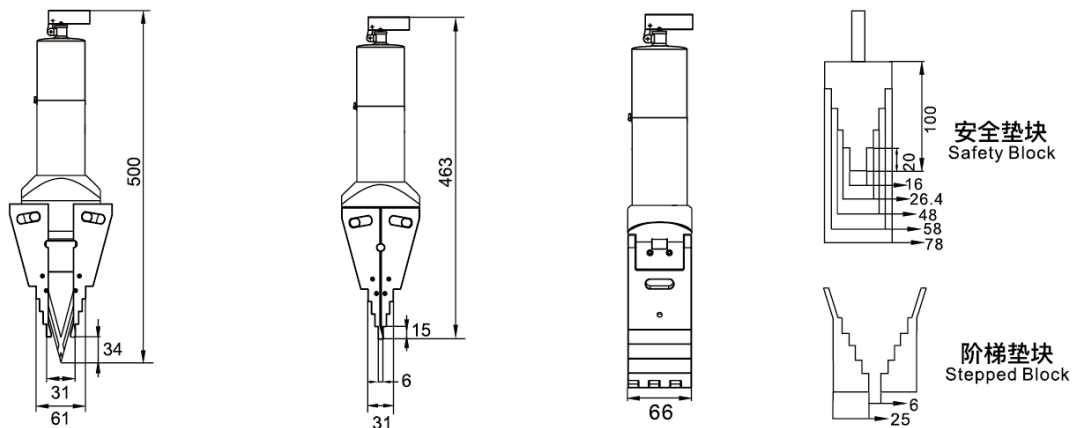


技术性能

- 一体式设计，无需泵站和高压软管
- 适用于管路维护和法兰更换等
- 仅需6mm就可操作，每阶分离25mm；尖端互锁结构和深度步进设计，用于安全和简单的法兰分离
- 最大压力70MPa，超压回油
- 2块阶梯式垫块，可增加多种分离距离
- 克服空间限制，分离力大而机身轻；在分离的同时，防止法兰错位
- 锻造合金钢分离台阶，寿命更长
- 增大分离量，减少楔型块插入法兰深度
- 半径150mm台阶可有效深入贴近法兰，使每个台阶可承受更大的负载
- 弹簧回退式油缸，闭合时自动回缩，无径向作用力无挤压
- 独特内锁机构，保证张开时分离片紧贴法兰，且不会扩张过量，闭合时自动回位
- 轻巧强化塑钢把手设计，携带方便

技术参数

www.asenfs.com
www.asenutilities.de



液压扳手
螺栓拉伸器
液压千斤顶
电动液压泵
气动液压泵
手动液压泵
液压拉马
法兰分离器
螺母破切器
电动扳手
系统元件
超级螺栓
防松垫圈

型号	最大撑开力 (t/kN)	尖端空隙 (mm)	最大撑开 (mm)	总油量 (cm ³)	工作压力 (MPa)	重量 (kg)
HSF-3	15/147	6	81	152	70	8

WSA系列

最大撑开力
1ton/9.8kN

尖端空隙
17.4mm

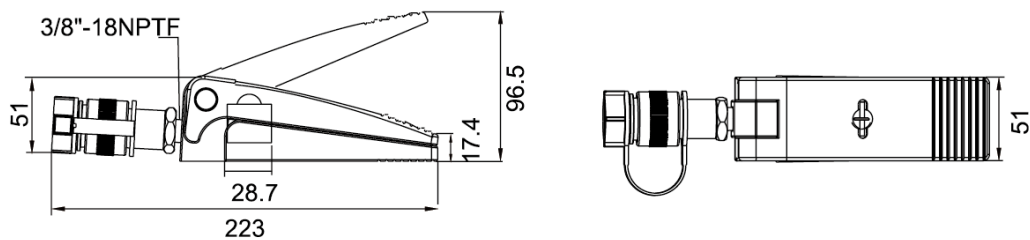
最大撑开距离
96.5mm



技术性能

- 单作用，弹簧回缩
- 适用于工作空间非常狭小的环境
- 闭合时自动回缩，无径向作用力无挤压
- 克服空间限制，分离力大而机身轻
- 锻造合金钢，寿命更长
- 独特内锁机构，保证张开时分离片紧贴法兰，且不会扩张过量
- 在分离的同时，防止法兰错位

技术参数



www.asenfs.com
www.asenutilities.de



型号	最大撑开力 (t/kN)	尖端空隙 (mm)	最大撑开 (mm)	油缸受压面积 (cm ²)	总油量 (cm ³)	重量 (kg)
WSA-1	1/9.8	17.4	96.5	6.5	10	2.3

* 需配合手动液压泵（48-49页）使用

液压扳手
螺栓拉伸器
液压千斤顶
电动液压泵
气动液压泵
手动液压泵
液压拉马
法兰分离器
螺母破切器
电动扳手
系统元件
超级螺栓
防松垫圈

SCF 系列

最大撑开力

5-10ton/49-98kN

尖端空隙

3.7-23mm

最大撑开距离

76-103.7mm



技术性能

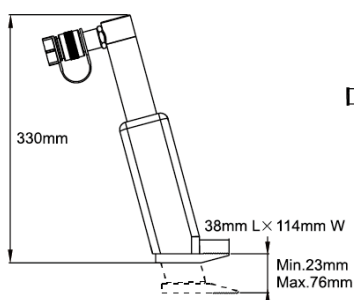
- 平行切口
- 垂直提升
- 单作用、弹簧回位
- 完全金属结构
- 精确导向减少摩擦并避免液压缸承受偏载

技术参数

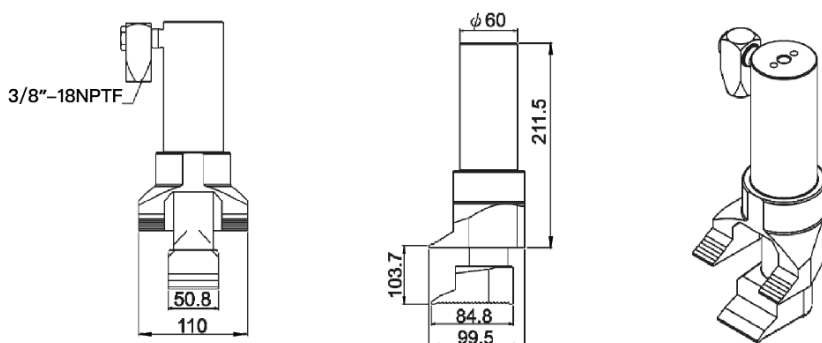
www.asenfs.com
www.asenutilities.de



SCF-5



SCF-10



- 液压扳手
- 螺栓拉伸器
- 液压千斤顶
- 电动液压泵
- 气动液压泵
- 手动液压泵
- 液压拉马
- 法兰分离器
- 螺母破切器
- 电动扳手
- 系统元件
- 超级螺栓
- 防松垫圈

型号	最大撑开力 (t/kN)	最大撑开 (mm)	最大撑开 (mm)	总油量 (cm ³)	重量 (kg)
SCF-5	5/49	23	76	81.9	6.2
SCF-10	10/98	3.7	103.7	160	6.35

* 需配合手动液压泵 (48-49页) 使用

SMG系列

最大撑开力
7ton/68kN

尖端空隙
2mm

最大撑开距离
27mm

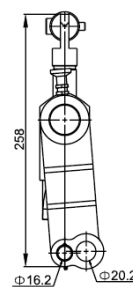
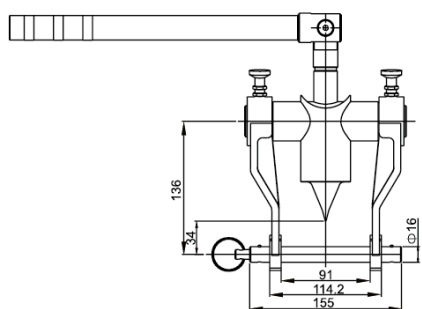
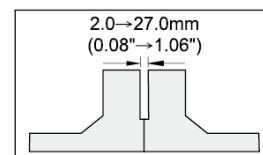
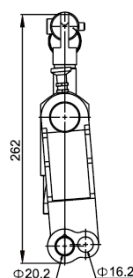
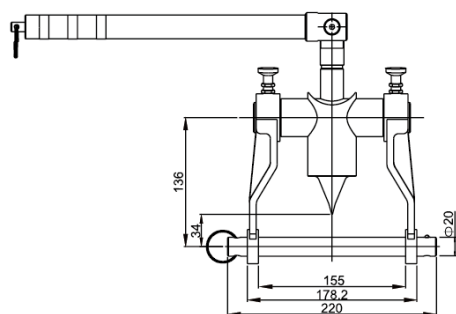


技术性能

- 适用于间隙最少在2.0mm(0.08")较小型或较低压的法兰截面
- 具有7ton(68kN)撑开力
- 可反转两侧，提供最佳适用范围
- 独特的双角度楔形设计，不因撑开距离而减少力量
- 锻造合金钢材质，寿命更长

技术参数

www.asenfs.com
www.asenutilities.de



型号	能力 (t/kN)	最小撑开距离 (mm)	最大撑开距离 (mm)	最大张距 (mm)	高度 (mm)	厚度 (mm)	重量 (kg)
SMG-7TM	7/68	2	27	155	262	50	11.5

液压扳手
螺栓拉伸器
液压千斤顶
电动液压泵
气动液压泵
手动液压泵
液压拉马
法兰分离器
螺母破切器
电动扳手
系统元件
超级螺栓
防松垫圈

FTA系列

最大撑开力

1-10ton/10-90kN

最小螺栓尺寸

16-31.5mm/0.63-1.24in

法兰厚度

14-228mm/0.55-9in

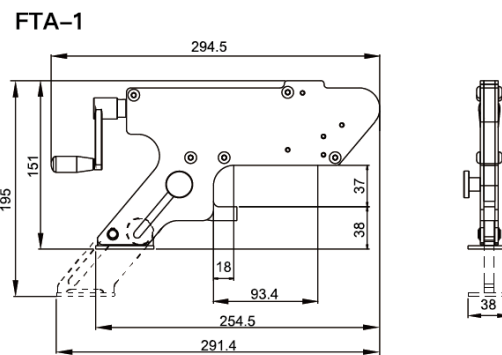
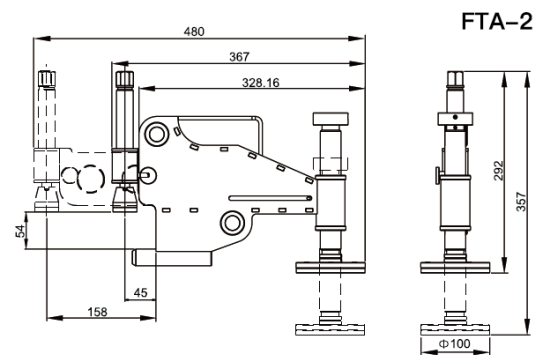
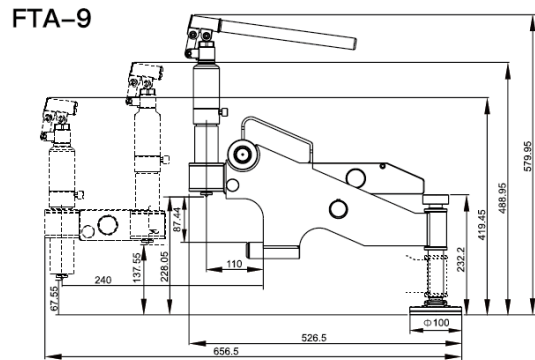
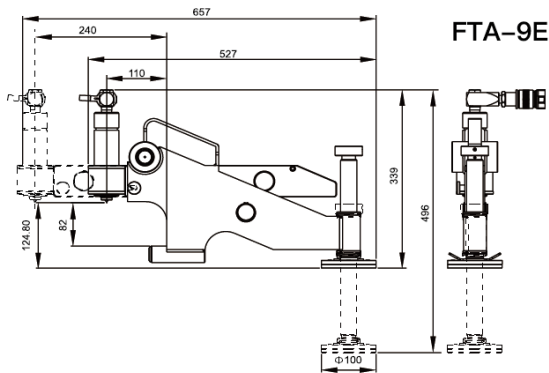


技术性能

- 适用于管路法兰或例行维修的对位或重新校正
- 附装在法兰错位位置可提供简便推拉动作用使法兰达到正确的对位
- 调整器可在不需其它动力支援下，安全、快速地矫正扭曲、旋转错位
- 适用于大部分的ANSI、API、BS及DIN规格法兰
- 不需吊索、吊钩、或提升齿轮辅助

技术参数

www.asenfs.com
www.asenuilities.de



液压扳手
螺栓拉伸器
液压千斤顶
电动液压泵
气动液压泵
手动液压泵
液压拉马
法兰分离器
螺母破切器
电动扳手
系统元件
超级螺栓
防松垫圈

型号	最大举升力 (kN)	最大举升力 (ton)	最小螺栓尺寸 (in)	最小螺栓尺寸 (mm)	法兰厚度 (含法兰垫片)		重量 (kg)
					(in)	(mm)	
FTA-1	9.8	1	0.63	16	0.55-3.29	12-82	2.0
FTA-2	39	4	0.95	24	1.18-5.23	30-133	8.6
FTA-9	98	10	1.24	31.5	3.66-9.00	93-228	16.5
FTA-9E	98	10	1.24	31.5	3.66-9.00	93-228	16.5