

SHF系列

工作能力
6-30ton

行程
70-111mm

拉拔范围
390-620mm

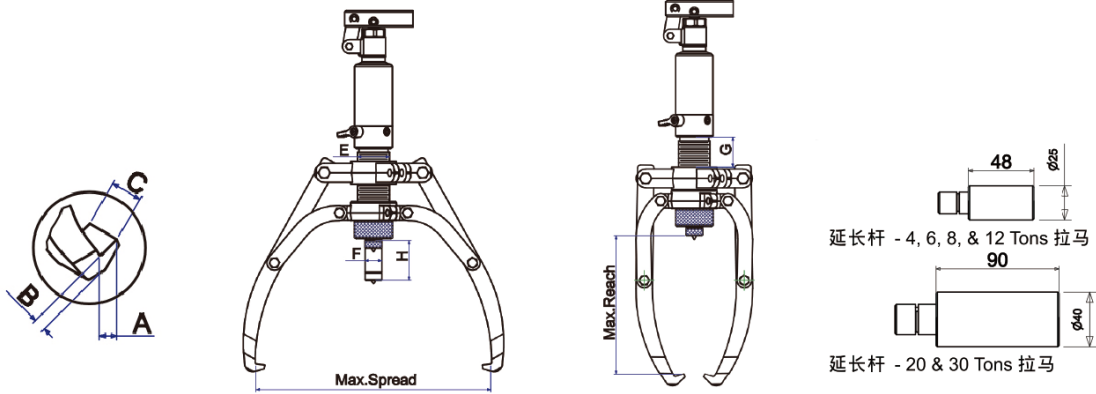


技术性能

- 内建式安全阀，可防止误操给拉马及人身带来的伤害
- 四段可调试摇杆设计，自行调整力矩，省力
- 液压缸硬铬处理强化线性力
- 360°可旋转摇座设计，可任意方向操作
- 2爪3爪灵活组合，拉马爪同时开合
- 爪部实际荷载能力为额定荷载的120%以上
- 高强度合金钢制造，拉拔力越大，工件抓固越紧，拉马爪不会弯曲或偏移
- 贴心的延长杆设计，根据实际需要自行搭配使用
- 弹性顶针设计，可准确的定位中心
- 中心杆快速回缩设计

技术参数

www.asenfs.com
www.asenutilities.de



型号	能力 t (kN)	行程 (mm)	受压面积 (cm ²)	最大爪深 (mm)	最大爪距 (mm)	顶端 (mm)			爪端 (mm)			重量 (kg)
						E	F	G	A	B	C	
SHF-6	6(563)	70	8.04	230	390	45	23	50	13	10	22	9.8
SHF-8	8(793)	85	11.34	280	460	50	25	70	13	13	28	11.7
SHF-12	12(1011)	85	14.45	300	515	60	28	70	15	17	29	14.8
SHF-20	20(1978)	111	28.26	325	520	80	40	62	20	27	33	25.7
SHF-30	30(2940)	111	42.00	415	620	98	50	85	20	27	38	36

液压扳手
螺栓拉伸器
液压千斤顶
电动液压泵
气动液压泵
手动液压泵
液压拉马
法兰分离器
螺母破切器
电动扳手
系统元件
超级螺栓
防松垫圈