

HAND HYDRAULIC PUMPS

We have a wide range of single acting hydraulic hand pumps and double acting hydraulic hand pumps available. Different tank capacities are available for our hydraulic hand pumps.



HDP系列

最大工作压力

70MPa

输出流量

2.8–12.5cm³/行程

油箱容量

0.75L



技术性能

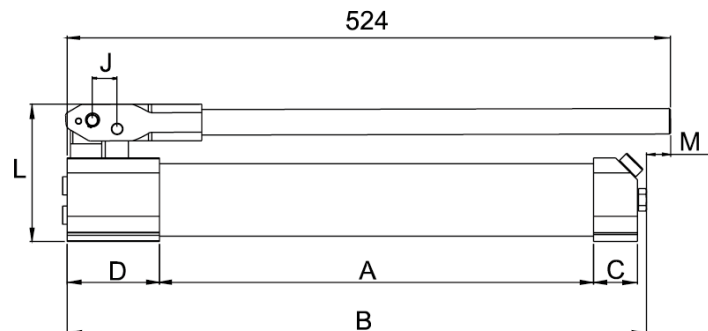
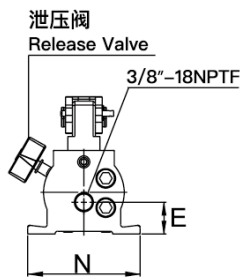
- 省力手柄设计，降低操作者劳动强度
- 采用高强度航空轻质合金材料及密封等元件，轻便且耐用
- 可锁手柄和轻巧的结构便于携带
- 采用二级增压，低压大流量，高压小流量，提高工作效率
- 配有压力调节阀，可以重新校准输出压力
- 内置精密高低自动切换阀
- 内设独特的蓄能机构，保证高压输出稳定，提高密封使用寿命
- 铝合金材料制造，质量轻、强度高、耐腐蚀、抗冲压，适合各种恶劣环境
- 内置安全阀，用于过载保护
- 选配专用压力表，可精确掌控压力，防止超压使用

技术参数

www.asenfs.com
www.asenutilities.de



液压扳手
螺栓拉伸器
液压千斤顶
电动液压泵
气动液压泵
手动液压泵
液压拉马
法兰分离器
螺母破切器
电动扳手
系统元件
超级螺栓
防松垫圈



型号	手动泵类型	有效油量 (L)	输出压力 (MPa)		输出油量 (cm ³)		行程 (mm)	外形尺寸 (mm)							重量 (含油) (kg)		
			低压	高压	低压	高压		A	B	C	D	E	J	L		M	N
HDP-750	双速	0.75	1.4	70	12.5	2.8	21	410	510	33	45	55	29	150	60	136	4

HDP系列

最大工作压力

70MPa

输出流量

2.8–12.5cm³/行程

油箱容量

1.5L

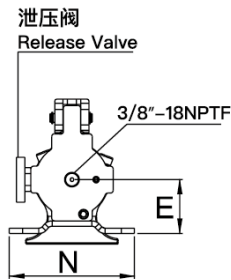


技术性能

- 省力手柄设计，降低操作者劳动强度
- 采用高强度航空轻质合金材料及密封等元件，轻便且耐用
- 可锁手柄和轻巧的结构便于携带
- 采用二级增压，低压大流量，高压小流量，提高工作效率
- 配有压力调节阀，可以重新校准输出压力
- 内置精密高低自动切换阀
- 内设独特的蓄能机构，保证高压输出稳定，提高密封使用寿命
- 铝合金材料制造，质量轻、强度高、耐腐蚀、抗冲压，适合各种恶劣环境
- 内置安全阀，用于过载保护
- 选配专用压力表，可精确掌控压力，防止超压使用

技术参数

www.asenfs.com
www.asenutilities.de



型号	手动泵类型	有效油量 (L)	输出压力 (MPa)		输出油量 (cm ³)		行程 (mm)	外形尺寸 (mm)								重量 (含油) (kg)	
			低压	高压	低压	高压		A	B	C	D	E	J	L	M		N
HDP-1500	双速	1.5	1.4	70	12.5	2.8	21	430	567	60	76	60	31	150	84	104	5.6

液压扳手
螺栓拉伸器
液压千斤顶
电动液压泵
气动液压泵
手动液压泵
液压拉马
法兰分离器
螺母破切器
电动扳手
系统元件
超级螺栓
防松垫圈

HDP系列

最大工作压力

70MPa

输出流量

2.8–14.5cm³/行程

油箱容量

3L



技术性能

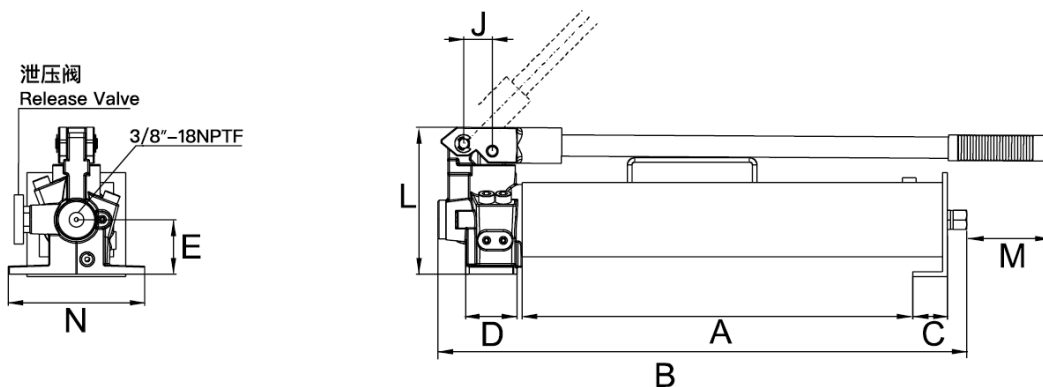
- 省力手柄设计，降低操作者劳动强度
- 整体合金钢材质
- 油箱容量大，适用范围广泛
- 可锁手柄和轻巧的结构便于携带
- 采用二级增压，低压大流量，高压小流量，提高工作效率
- 配有压力调节阀，可以重新校准输出压力
- 内置精密高低自动切换阀
- 内设独特的蓄能机构，保证高压输出稳定，提高密封使用寿命
- 表面粉体烤漆处理，强度高、耐腐蚀、抗冲压，适合各种恶劣环境
- 内置安全阀，用于过载保护
- 选配专用压力表，可精确掌控压力，防止超压使用

技术参数

www.asenfs.com
www.asenutilities.de



液压扳手
螺栓拉伸器
液压千斤顶
电动液压泵
气动液压泵
手动液压泵
液压拉马
法兰分离器
螺母破切器
电动扳手
系统元件
超级螺栓
防松垫圈



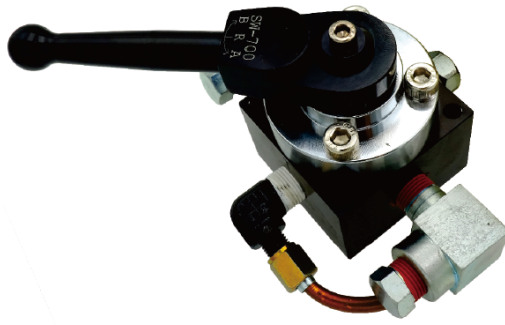
型号	手动泵类型	有效油量 (L)	输出压力 (MPa)		输出油量 (cm ³)		行程 (mm)	外形尺寸 (mm)								重量 (含油) (kg)	
			低压	高压	低压	高压		A	B	C	D	E	J	L	M		N
HDP-3000	双速	3	1.4	70	14.5	2.8	21	425	562	45	48	55	29	150	65	137	12.8

SW系列

四位三口

配合HDP系列

前进、维持、回复

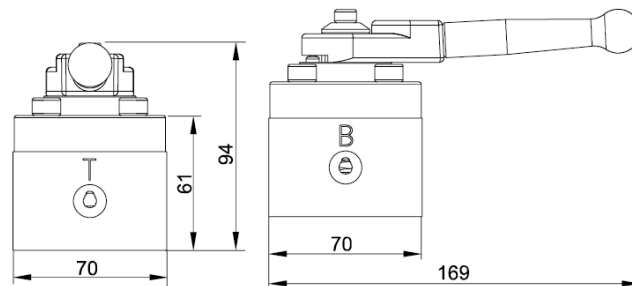


技术性能

- 配合HDP-750、1500、3000使用，使其从单作用变为双作用手动泵
- 四位三口
- 水平锁定定位
- 适用于单作用或双作用手动泵
- 提供前进、维持、回复的动作

技术参数

www.asenfs.com
www.asenutilities.de



液压扳手
螺栓拉伸器
液压千斤顶
电动液压泵
气动液压泵

手动液压泵
液压拉马
法兰分离器
螺母破切器
电动扳手
系统元件
超级螺栓
防松垫圈

型号 Model No.		前进 Advance	保压 Hold	回油 Retract
SW-700				
SW-700B				