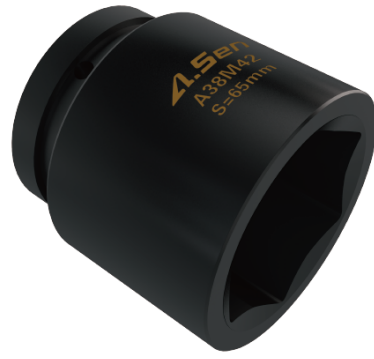
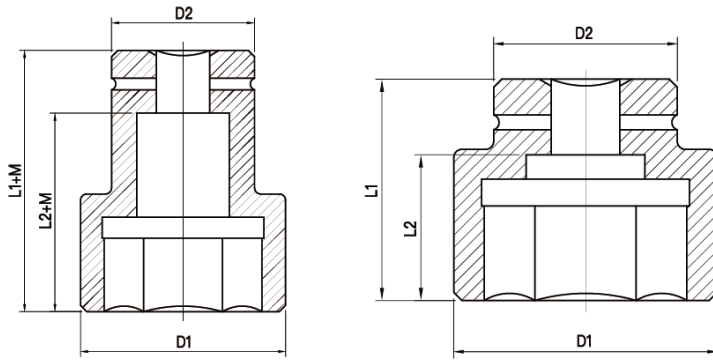


## A系列

- 45#铬钼合金钢
- 一体锻造成型
- 良好的吸收冲击性能
- 转换头为四方
- 可根据现场情况特殊定制



### 技术参数



www.asenfs.com  
www.asenutilities.de



液压扳手

- 螺栓拉伸器
- 液压千斤顶
- 电动液压泵
- 气动液压泵
- 手动液压泵
- 液压拉马
- 法兰分离器
- 螺母破切器
- 电动扳手
- 系统元件
- 超级螺栓
- 防松垫圈

螺栓规格		3/4" (19 × 19)				1" (25.4 × 25.4)				1-1/2" (38 × 38)				2" (51 × 51)				2-1/2" (64 × 64)					
直径M	对边S	D1	D2	L1	L2	D1	D2	L1	L2	D1	D2	L1	L2	D1	D2	L1	L2	D1	D2	L1	L2		
M16	24	42	42	50	27																		
M20	30	48	44	54	31																		
M22	34	52	44	54	31	52	52	58	30														
M24	36	54	44	57	34	55	55	61	33	74	74	76	34										
M27	41	60	44	60	37	63	55	64	36	74	74	79	36										
M30	46	66	44	68	45	70	58	68	40	74	74	82	40										
M33	50	71	44	70	47	75	64	71	43	81	81	85	43										
M36	55					81	66	76	48	87	87	90	48	100	100	97	48	115	115	118	54		
M39	60					87	66	79	51	87	87	93	51	103	103	100	51	115	115	118	54		
M42	65					92	68	82	54	97	87	96	54	105	105	104	54	120	120	118	54		
M45	70					97	75	85	57	102	87	99	57	112	112	107	57	120	120	121	57		
M48	75					102	75	91	63	112	87	105	63	119	119	113	63	128	128	127	63		
M52	80					108	75	95	67	118	95	109	67	123	123	117	67	130	130	131	67		
M56	85					116	78	99	71	123	95	114	72	127	127	122	72	132	132	136	72		
M60	90									129	98	118	76	132	115	126	76	139	139	140	76		
M64	95									133	98	124	82	138	115	132	82	145	145	145	82		
M68	100									139	102	128	86	138	115	136	86	153	142	150	86		
M72	105									145	102	132	90	148	115	140	90	160	142	154	90		
M76	110									150	105	136	94	154	120	146	96	166	142	160	96		
M80	115									155	110	150	105	159	120	150	100	173	142	164	100		
M85	120													165	125	155	105	180	142	169	105		
M90	130													177	125	160	110	190	160	174	110		
M95	135													182	130	165	115	195	160	179	115		
M100	145													194	135	175	125	210	160	189	125		
M105	150																	215	170	200	130		
M110	155																		223	170	210	135	
M115	165																		230	170	220	140	
M120	175																		240	170	235	155	