

RHF 系列

工作能力

8-12ton

最大伸距

270mm

拉拔范围

44-300mm



技术性能

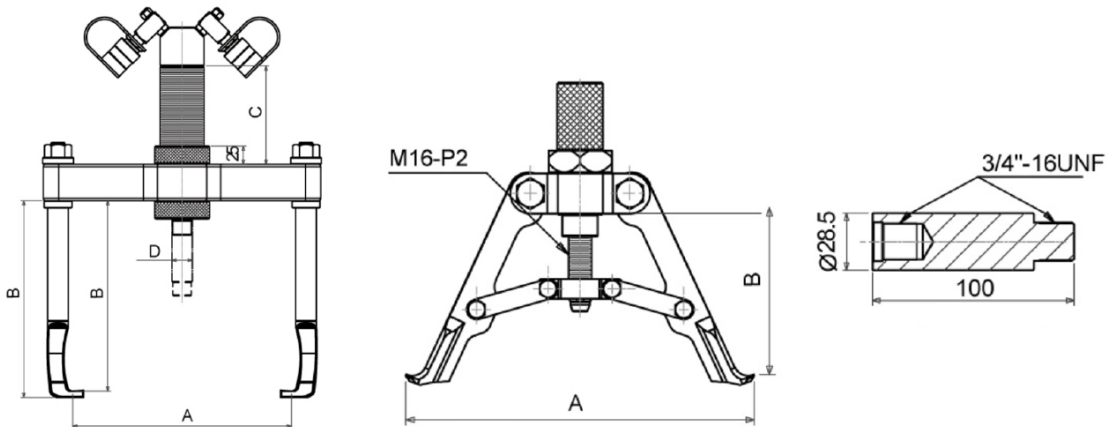
- 独特专利设计之一体式双动液压主体，可提供双向-顶升与回拉的油压出力
- 液压缸硬铬处理强化线性力
- 360°可旋转摇座设计，可任意方向操作
- 独特之爪钩设计，不用拆换即可用于外拔与安装工件
- 内拔部分采用三爪同步式设计，出力平衡与自动对中的功效；同时外螺接式设计，拆换简便
- 高强度合金钢制造，拉马爪不会弯曲或偏移
- 贴心的延长杆设计，根据实际需要自行搭配使用
- 弹性顶针设计，可准确的定位中心，中心杆快速回缩设计
- 内建式安全阀，可防止误操给拉马及人身带来的伤害

技术参数

www.asenfs.com
www.asenutilities.de



液压扳手
螺栓拉伸器
液压千斤顶
电动液压泵
气动液压泵
手动液压泵
液压拉马
法兰分离器
螺母破切器
电动扳手
系统元件
超级螺栓
防松垫圈



型号	能力 ton	A (mm)	B (mm)	C (mm)	D (mm)	E (mm)	F (mm)	重量 (kg)	
RHF-12	安装	8	44-280	270	140	28	M12-P1.75	30	17.5
	外拆	12	85-300	260	140	28	-	-	-
	内拆	8	110-210	130-150	-	-	1"-12UNF	-	-

* 需配合手动液压泵 (48-49页) 使用