

## HH系列

扭矩范围

233-130000Nm

最大工作压力

70MPa

精度

±3%

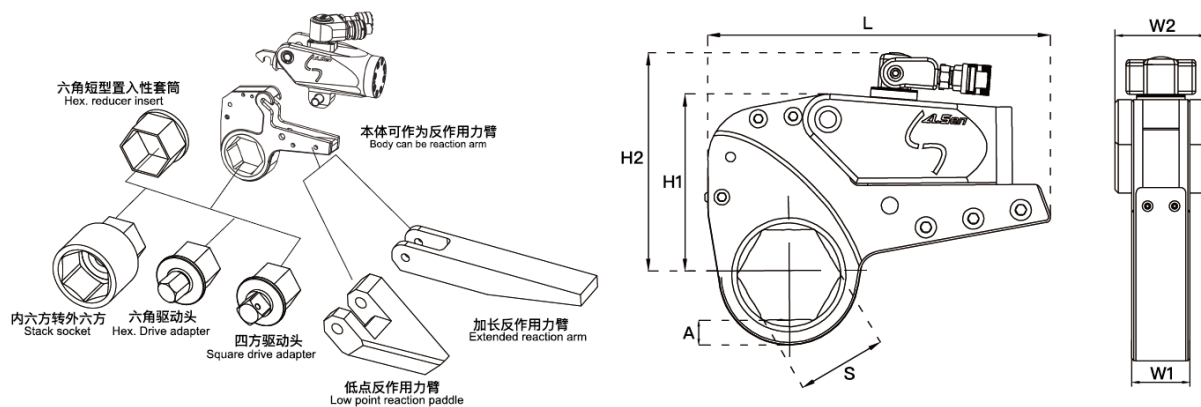


### 技术性能

- 铝钛合金一体成型，重量轻，强度高，耐磨损
- 精确的止回掣子，克服螺栓扭转回弹导致工具逆转
- 卡接式，互换插件，不需特殊工具拆装
- 工作头全包容设计，安全最佳，薄型设计
- 360°×180°旋转接头，无空间限制，操作便捷
- 一体加长设计，力臂更长，更轻便
- 工作头与反力支点同轴，完善的受力结构设计

### 技术参数

www.asenfs.com  
www.asenutilities.de



型号	最小扭矩 (Nm)	最大扭矩 (Nm)	螺母尺寸 S (mm)	尺寸 (mm)						动作头重量 (kg)	工作头重量 (kg)
				L	H1	H2	W1	W2	A		
HH02	233	2326	36-60	161	102	184	32	50	9.5-12.2	0.8	1.7
HH03	345	3446	36-60	218	118	156	32	50	9.5-12.2	0.8	1.7
HH05	546	5458	46-80	266	139	167	42	66	11.7-14.6	1.9	3.6
HH11	1055	10550	70-105	324	171	198	53	83	14.7-15.2	3.3	6.2
HH18	1848	18484	80-115	382	205	231	64	99	16-17.1	5.5	11.5
HH25	2481	24814	85-120	404	229	255	68	105	17.5-20.7	8.1	23.7
HH29	2909	29089	90-130	427	240	265	70	110	18.5-20.7	10.5	25.3
HH44	4231	42311	95-145	479	268	289	85	132	25.6-31.3	12.7	32.3
HH52	5209	52088	120-145	479	285	302	98	148	33-41	15.2	47.5
HH60	6057	60566	130-155	486	311	352	105	160	36-43.3	16.4	58.7
HH84	8415	84150	135-180	514	336	375	117	177	39.7-47.9	23	75
HH130	13000	130000	155-200	701	400	460	160	183	55-75.4	74	138

液压扳手



螺栓拉伸器  
液压千斤顶  
电动液压泵  
气动液压泵  
手动液压泵  
液压拉马  
法兰分离器  
螺母破切器  
电动扳手  
系统元件  
超级螺栓  
防松垫圈