

LZ系列

工作能力

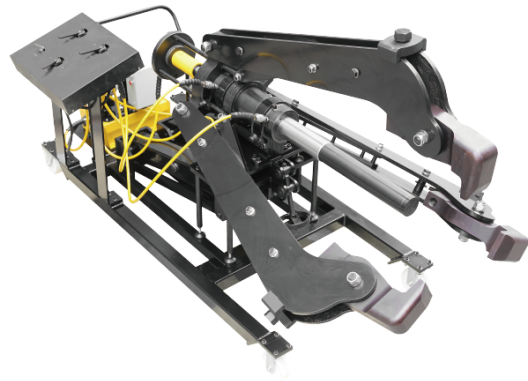
100-150ton

伸距范围

925-1220mm

拉拔范围

300-1650mm



技术性能

- 独特的角度可调整设计，可调整拉马中心线之仰角或俯角各5°；方便用户做精确的中心线定位
- 电磁阀全自动控制拉爪开合，通过一个按钮盒就能一次完成拉拔工作
- 双作用液压系统，可操控爪钩的同步动作，确保爪钩紧固的攫住待拆卸的工件
- 液压缸采用双作用形式，回程快，工作效率高，使用寿命长
- 拉爪采用锻钢件，坚固耐用
- 用220V/1.1 kW电动液压泵作为动力源
- 防滑设计，避免拉爪从工件上滑开或跳开
- 配有两个自锁式万向轮，移动方便

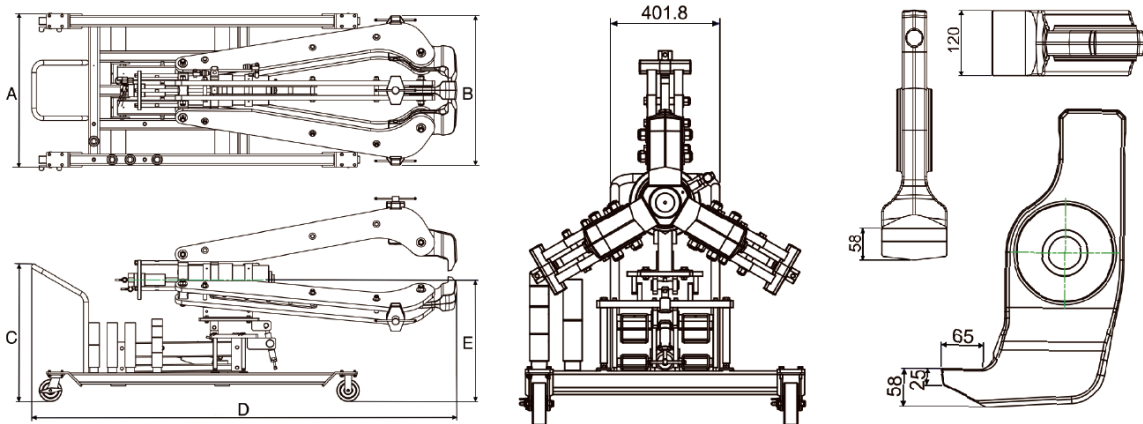
技术参数

www.asenfs.com
www.asenutilities.de



液
压
扳
手
螺
丝
拉
伸
器
液
压
千
斤
顶
电
动
液
压
泵
气
动
液
压
泵
手
动
液
压
泵

液
压
拉
马
法
兰
分
离
器
螺
母
破
切
器
电
动
扳
手
系
统
元
件
超
级
螺
栓
防
松
垫
圈



型号	拉拔能力 ton	行程 (mm)	爪开距离 (mm)	拔距 (mm)	尺寸(mm)					重量 (kg)
					A	B	C	D	E	
LZ-100	100	270	300-1500	925-1220	1025	1035-1980	872.5	2390-2772	817-1330	929
LZ-150	150	330	300-1650	970-1175	1025	977-2090	922	2830-2840	816-1337	1038